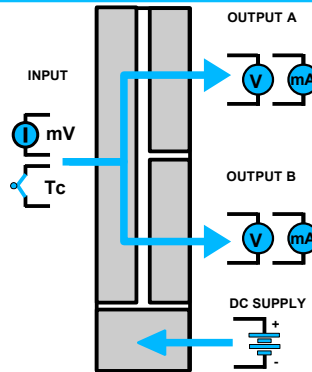


### CARATTERISTICHE

- Ingresso configurabile per TC e mV
- Doppia Uscita configurabile in corrente o tensione
- Configurabile tramite Dip-switch o PC
- Possibilità, tramite PC, di impostare la programmazione indipendente delle uscite
- Elevata precisione
- Riconfigurabile in campo
- Isolamento galvanico su tutte le vie
- Conformità CE / UL
- Adatto al montaggio su binario DIN conforme a EN-50022 ed EN-50035



### DESCRIZIONE GENERALE

Il duplicatore/convertitore isolato DAT 4631 A è in grado di misurare e linearizzare le termocoppie standard effettuando al proprio interno la compensazione del giunto freddo. I valori misurati vengono convertiti sulle due uscite in funzione della programmazione, in segnali normalizzati in corrente o tensione. Il dispositivo garantisce una elevata precisione ed una misura molto stabile sia nel tempo che in temperatura.

La programmazione avviene tramite Dip-Switch accessibili tramite lo sportello posto sul fianco del contenitore. Tramite i dip-switch è possibile selezionare il tipo di ingresso, il relativo campo scala, ed il tipo di uscita, senza la necessità di dover ricalibrare il dispositivo.

Inoltre, tramite PC, l'utente può impostare tutti i parametri di configurazione del dispositivo, secondo le proprie necessità; la programmazione tramite PC consente di impostare le due uscite con programmazioni indipendenti. Per le sonde a Termocoppia si ha la possibilità di impostare la compensazione del giunto freddo (CJC) come interna o esterna.

L'isolamento galvanico su tutte le vie (ingresso, uscite e alimentazione) elimina tutti gli effetti dovuti ai loops di massa eventualmente presenti, consentendo l'uso del dispositivo anche nelle più gravose condizioni ambientali.

Il DAT 4631 A è conforme alla direttiva UL 61010-1 per il mercato statunitense ed alla direttiva CSA C22.2 No 61010-1 per il mercato canadese.

Esso è alloggiato in un contenitore plastico di 12,5 mm di spessore adatto al montaggio su binario DIN conforme agli standard EN-50022 ed EN-50035.

### ISTRUZIONI DI IMPIEGO

Le connessioni devono essere effettuate in base a quanto indicato nella sezione "Collegamenti".

E' possibile riconfigurare il convertitore in campo attraverso i dip-switch oppure via software come illustrato nella sezione " Programmazione "; la programmazione tramite dip-switch può avvenire anche a modulo alimentato (nota: dopo la configurazione, occorre attendere qualche secondo prima che le impostazioni abbiano effetto).

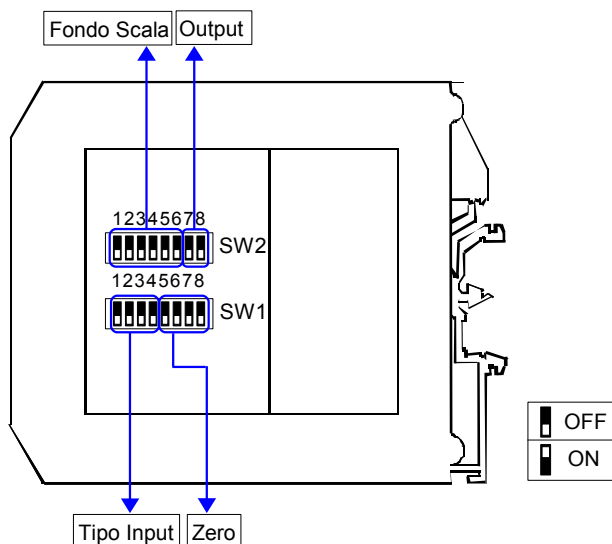
### SPECIFICHE TECNICHE (Tipiche a 25 °C e nelle condizioni nominali)

INGRESSO				USCITA (2 canali)				ALIMENTAZIONE	
Tipo ingresso	Min	Max	Span min	Tipo uscita	Min	Max	Span min		
<b>TC (CJC int./est.)</b>				Corrente	0 mA	20 mA	4 mA	Tensione di alimentazione	18 .. 30 Vcc
J	-200°C	1200°C	100°C	Tensione	0 V	10 V	1 V	Protezione invers. polarità	60 Vcc max
K	-200°C	1300°C	100°C	<b>Risoluzione uscita</b>				<b>Consumo di corrente</b>	
S	0°C	1750°C	400°C		Corrente		7 uA	Uscita in corrente	55 mA max.
R	0°C	1750°C	400°C	Tensione		4 mV		Uscita in tensione	25 mA max
B	0°C	1850°C	400°C	<b>Valori di fuori scala</b>				<b>ISOLAMENTO</b>	
E	-200°C	1000°C	100°C	Valore max. uscita		22 mA o 10,6 V		Su tutte le vie	1500 Vac, 50 Hz, 1 min
T	-200°C	400°C	100°C	Valore min. uscita		0 mA o -0,6 V		<b>CONDIZIONI AMBIENTALI</b>	
N	-200°C	1300°C	100°C	<b>Resistenza di carico su uscita - Rload</b>				Temperatura operativa	-20°C .. +60°C
<b>Tensione</b>				Uscita in corrente		< 500 Ω		Temperatura operativa (UL)	-10°C .. +60°C
mV	-100 mV	+90 mV	5 mV	Uscita in tensione		> 10 KΩ		Temp.di immagazzinaggio	-40°C.. +85°C
mV	-100 mV	+200 mV	10 mV	Corrente di corto-circuito		26 mA max		Umidità (senza condensa)	0 .. 90 %
mV	-100 mV	+800 mV	20 mV	<b>Tempo di risposta (10÷ 90%)</b>		500 ms circa		Altitudine massima	2000 m slm
<b>Precisione (1)</b>								Installazione	Indoor
mV, TC il maggiore di ±0,1% f.s. e ±12 uV								Categoria di installazione	II
<b>Linearità (1)</b>								Grado di inquinamento	2
TC ± 0,2 % f.s.								<b>SPECIFICHE MECCANICHE</b>	
mV ± 0,1 % f.s.								Materiale	Plastica auto-estinguente
<b>Impedenza di ingresso</b>								Grado IP contenitore	IP20
TC, mV >= 10 MΩ								Cablaggio	filì con diametro 0,8÷2,1 mm² AWG 14-18
<b>Influenza della R di linea (1)</b>								Serraggio	0,8 N m
TC, mV <=0,8 uV/Ohm								Montaggio	su binario DIN conforme a EN-50022 e EN-50035
<b>Deriva termica (1)</b>								Peso	90 g. circa
Fondo Scala ± 0,01% / °C								<b>CERTIFICAZIONI</b>	
CJC ± 0,01% / °C								<b>EMC ( per gli ambienti industriali )</b>	
<b>Comp. CJC</b> ± 0,5°C								Immunità	EN 61000-6-2
								Emissione	EN 61000-6-4
								<b>UL</b>	
								Normativa U.S.	UL 61010-1
								Normativa Canada	CSA C22.2 No 61010-1
								CCN	NRAQ/NRAQ7
								Tipologia	Open-Type device
								Identificazione	Industrial Control Equipment
								File Number	E352854

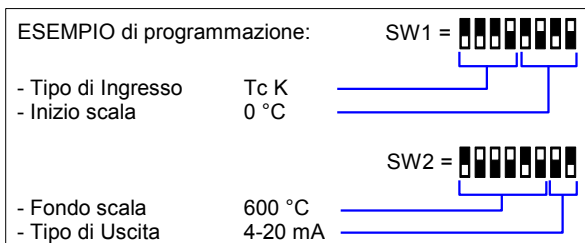
(1) riferito allo Span di ingresso (differenza tra max. e min.)

## PROGRAMMAZIONE

### CONFIGURAZIONE TRAMITE DIP-SWITCH



- 1) Aprire lo sportello sul lato del dispositivo.
- 2) Impostare il tipo di ingresso sui dip-switch SW1 [1..4] (vedi TAB.1)
- 3) Impostare il valore di Inizio scala di ingresso sui dip-switch SW1 [5..8] (vedi TAB.3)
- 4) Impostare il valore di Fondo scala di ingresso sui dip-switch SW2 [1..6] (vedi TAB.3)
- 5) Impostare il tipo di uscita sui dip-switch SW2 [7..8] (vedi TAB.2)



NOTA:

- Il software di configurazione dispone di una procedura guidata per l'individuazione della corretta impostazione dei dip-switch (collegare il dispositivo al PC seguendo la procedura descritta nella sezione "Configurazione tramite PC").

### TABELLE CONFIGURAZIONE DIP-SWITCH

TAB.1  
Tipo di ingresso

SW1 1 2 3 4	SW1 1 2 3 4
	EPROM *
	90 mV
	200 mV
	800 mV
	---
	Tc B
	Tc E
	Tc N
	Tc J
	---
	Tc K
	Tc R
	Tc S
	Tc T

TAB.2  
Uscita

SW2 7 8	
	0-20 mA
	4-20 mA
	0-10 V
	0-5 V

TAB.3 – Impostazione campo scala per Tc e mV

Zero		Fondo Scala			
SW1 5 6 7 8	Default	SW2 1 2 3 4 5 6	Default	SW2 1 2 3 4 5 6	SW2 1 2 3 4 5 6
	-200		0		225
	-100		5		250
	-80		10		255
	-60		15		275
	-50		20		300
	-40		25		325
	-30		30		350
	-20		35		375
	-10		40		400
	0		45		425
	10		50		450
	20		55		475
	50		60		500
	100		65		550
	150		70		600
					650
					700
					750
					800
					850
					900
					950
					1000
					1100
					1200
					1300
					1400
					1500
					1600
					1750
					1800
					1850

NOTE:

\* Se i dip-switch SW1 [1..4] sono tutti impostati alla posizione 0 ("EPROM"), verrà caricata l'intera configurazione impostata tramite PC (tipo di ingresso, campo scala di ingresso, tipo di uscita, campo scala di uscita e opzioni).

\* Per i tipi di ingresso Tc selezionati tramite dip-switch, la compensazione del giunto freddo è interna.

\* Se i dip-switch SW1 [5..8] sono tutti impostati alla posizione 0 ("Default"), verrà caricato il campo scala di default impostato tramite PC (relativamente al tipo di ingresso impostato su SW1).

\* Eventuali configurazioni errate sui dip-switch, verranno segnalate con il lampeggiamento del led

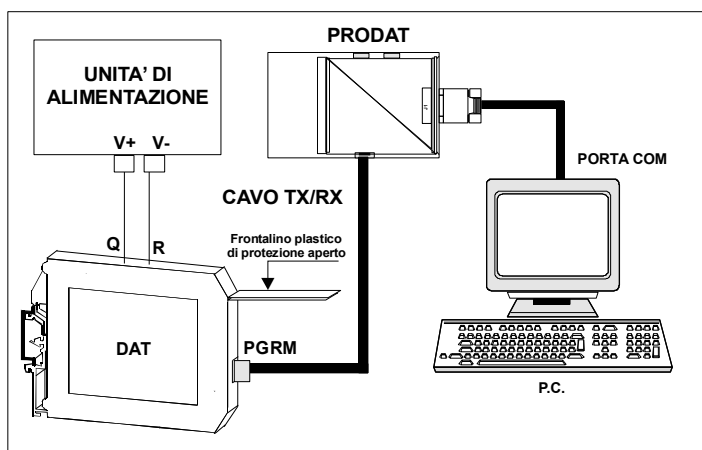
### CONFIGURAZIONE TRAMITE PC

Tramite il software di configurazione DATESOFT è possibile:

- Impostare le programmazioni di default del modulo
- Impostare le opzioni non disponibili tramite i dip-switch (livello break, compensazione, ecc...)
- Leggere in tempo reale la misura di ingresso e uscita
- Seguire la procedura guidata di configurazione dei dip-switch

Per configurare il dispositivo seguire la seguente procedura:

- 1) Alimentare il dispositivo.
- 2) Aprire il frontalino plastico di protezione sul fronte del dispositivo.
- 3) Collegare l' interfaccia PRODAT al Personal Computer ed al dispositivo (connettore PGRM).
- 4) Aprire il programma di configurazione.
- 5) Selezionare la porta COM alla quale è collegato il dispositivo.
- 6) Premere il pulsante "Apri COM".
- 7) Selezionare la finestra "Program"
- 8) Impostare i dati di programmazione.
- 9) Premere il pulsante "Scrivi" per inviare i dati di programmazione.



Attenzione: durante tutta la procedura il dispositivo deve essere sempre alimentato ed il cavo di collegamento non deve essere scollegato. Per informazioni dettagliate sul funzionamento del programma di configurazione, fare riferimento al relativo manuale operativo.

## ISTRUZIONI PER L' INSTALLAZIONE

Il dispositivo è adatto al montaggio su binario DIN in posizione verticale.  
Per un funzionamento affidabile e duraturo del dispositivo seguire le seguenti indicazioni.

**Nel caso in cui i dispositivi vengano montati uno a fianco all' altro distanziarli di almeno 5 mm nei seguenti casi:**

- Temperatura del quadro maggiore di 45 °C e tensione di alimentazione elevata (>27Vcc).
- Utilizzo dell'uscita in corrente.

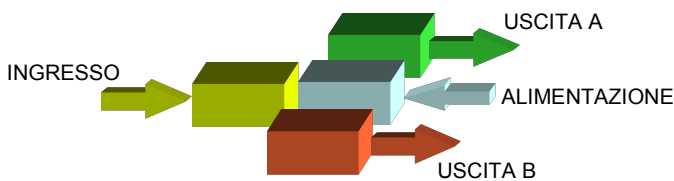
Evitare che le apposite feritoie di ventilazione siano occluse da canaline o altri oggetti vicino ad esse.

Evitare il montaggio dei dispositivi al di sopra di apparecchiature generanti calore; si raccomanda di montare il dispositivo nella parte bassa dell'installazione, quadro o armadio che sia.

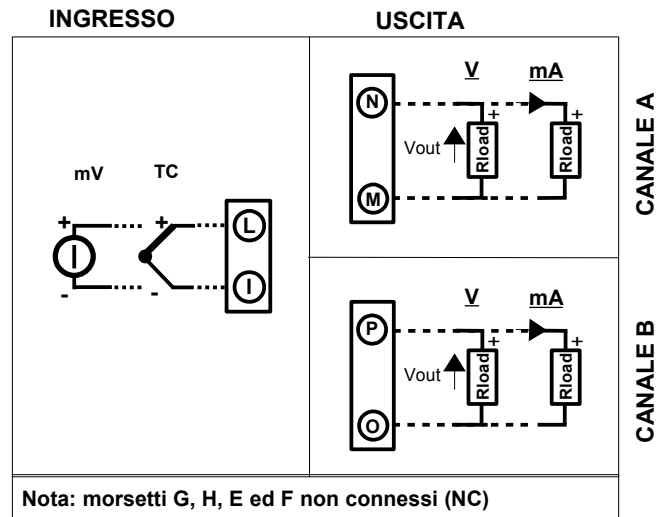
Installare il dispositivo in un luogo non sottoposto a vibrazioni.

Si raccomanda inoltre di non far passare il cablaggio in prossimità di cavi per segnali di potenza e che il collegamento sia effettuato mediante l' impiego di cavi schermati.

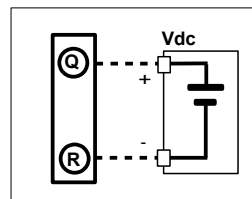
## STRUTTURA ISOLAMENTI



## COLLEGAMENTI

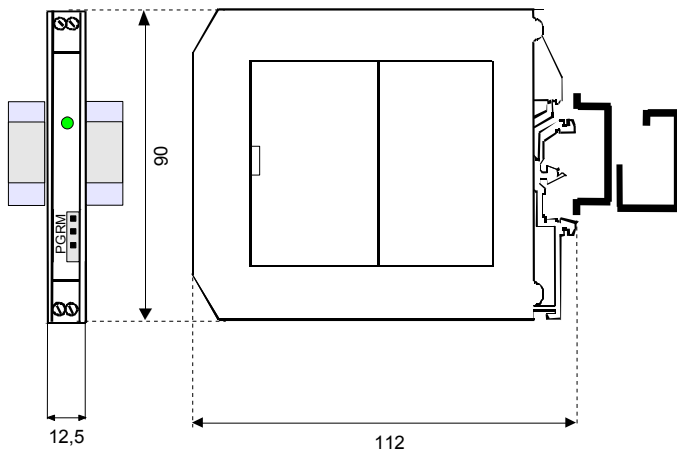


## ALIMENTAZIONE (\*)



(\*) : **Nota: per installazioni UL il dispositivo deve essere alimentato da una unità di alimentazione con classificazione NEC classe 2 o SELV**

## DIMENSIONI (mm)



## SEGNALAZIONE LUMINOSA

LED	COLORE	STATO	DESCRIZIONE
PWR	VERDE	ACCESO	Modulo alimentato
		SPENTO	Modulo non alimentato correttamente
		LAMPEGGIO	Configurazione errata

### COME ORDINARE

Il dispositivo viene fornito nella configurazione richiesta dal cliente in fase di ordine. Riferirsi alla sezione "Programmazione" per i campi scala di ingresso ed uscita. Nel caso in cui la configurazione del dispositivo non sia specificata, i parametri di funzionamento saranno da impostare a cura dell' utilizzatore.

### ESEMPIO DI CODICE D' ORDINE

**DAT 4631 A / Tc K / 0÷1200 °C / 4 ÷ 20 mA / CJC Int.**

- Tipo di ingresso
- Campo scala ingresso
- Campo scala uscita
- Opzioni