



CARATTERISTICHE

- Conversione per segnali 0÷20 mA
- Non richiede alimentazione esterna dedicata
- Isolamento galvanico a 3000 Vca
- Buona precisione e stabilità delle prestazioni
- EMC conforme – Marchio CE
- Adatto al montaggio su binario DIN conforme a EN-50022 ed EN-50035



DESCRIZIONE GENERALE

Il dispositivo DAT 511 è un isolatore passivo per loop di corrente. Il segnale di ingresso, variabile da 0 a 20 mA è isolato e convertito in un segnale di uscita di eguale valore.

Essendo un isolatore passivo, il dispositivo utilizza per la propria alimentazione il segnale di ingresso senza la necessità di collegare fonti di alimentazione esterne dedicate.

L'isolamento galvanico a 3000 Vca tra ingresso ed uscita elimina tutti gli effetti dovuti ai loops di massa eventualmente presenti, consentendo l'uso del dispositivo anche nelle più gravose condizioni ambientali.

Esso è alloggiato in un contenitore plastico di 17 mm di spessore da binario DIN conforme agli standard EN-50022 ed EN-50035 .

ISTRUZIONI DI IMPIEGO

Il dispositivo DAT 511 deve essere collegato come segue.

Le connessioni di ingresso devono essere effettuate in base a quanto indicato nella sezione "Collegamenti lato ingresso".

Il segnale di ingresso, proveniente da un loop di corrente attivo deve essere collegato tra i morsetti E (IN+) ed F (IN-).

Le connessioni di uscita devono essere effettuate in base a quanto indicato nella sezione "Collegamenti lato uscita".

Il segnale di uscita è fornito tra i morsetti C (+OUT) e D (-OUT).

Note di funzionamento:

- il DAT 511 provoca sul loop di ingresso una caduta di tensione massima di 3 Vcc;

- se si verifica una interruzione di collegamento sul loop di ingresso oppure sul loop di uscita il segnale di uscita è 0 mA.

Per installare il dispositivo fare riferimento alla sezione "Istruzioni per l'installazione".

SPECIFICHE TECNICHE (Tipiche a 25 °C e nelle condizioni nominali)

INGRESSO

Tipo di segnale(*)	Corrente: 0 ÷ 20 mA
Massimo segnale di ingresso	50 mA
Caduta di tensione sul loop	3 Vcc max.

USCITA

Tipo di segnale	Corrente: 0 ÷ 20 mA
Resistenza di carico (Rload)	Da 0 a 700 ohm

PRESTAZIONI

Errore di trasferimento	± 0,50 % del f.s.
Influenza della Resistenza di carico	± 0,09 % del f.s./100 Ω
Deriva termica	0,02 % del f.s./°C
Tempo di risposta	20 ms
Tensione di isolamento	3000 Vca, 50 Hz, 1 min
EMC (per gli ambienti industriali)	Immunità: EN 61000-6-2; Emissione: EN 61000-6-4.
Temperatura operativa	0 ÷ 55 °C
Temperatura di immagazzinaggio	- 40 ÷ 85 °C
Umidità (senza condensa)	0 ÷ 90%
Peso	circa 60 g.
Altitudine massima	2000 m slm
Installazione	Indoor
Categoria di installazione	II
Grado di inquinamento	2

SPECIFICHE MECCANICHE

Materiale	Plastica auto-estinguente
Grado IP contenitore	IP20
Cablaggio	fili con diametro 0,8±2,1 mm ² AWG 14-18
Serraggio	0,8 N m
Montaggio	su binario DIN conforme a EN-50022 e EN-50035

(*) internamente protetto contro le inversioni di polarità

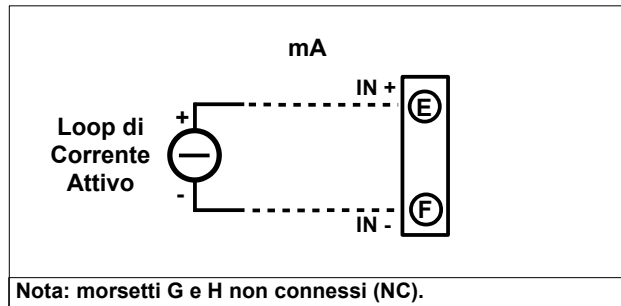
ISTRUZIONI PER L' INSTALLAZIONE

Il dispositivo DAT 511 è adatto al montaggio su binario DIN in posizione verticale. Occorre installare il dispositivo in un luogo non sottoposto a vibrazioni.

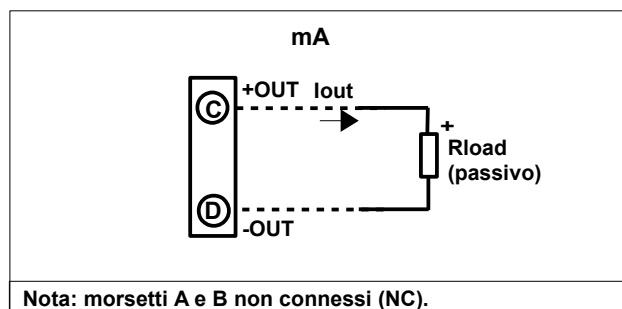
Si raccomanda inoltre di non far passare il cablaggio in prossimità di cavi per segnali di potenza.

COLLEGAMENTI DAT 511

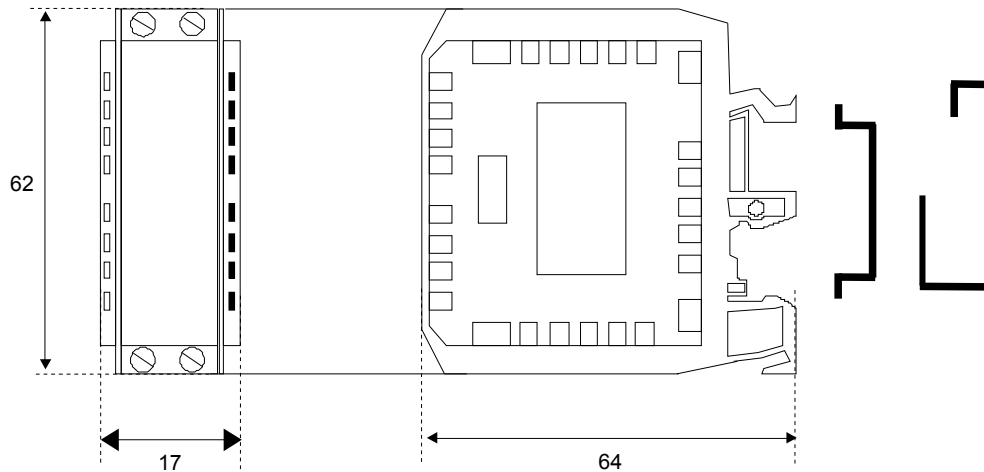
COLLEGAMENTI LATO INGRESSO



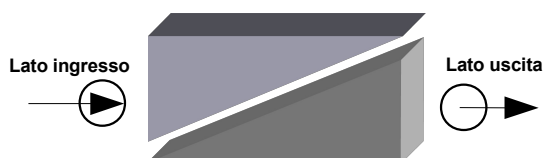
COLLEGAMENTI LATO USCITA



DIMENSIONI (mm)



STRUTTURA ISOLAMENTI



COME ORDINARE

Il DAT 511 è fornito per la conversione di segnale 0÷20 mA 0÷20 mA.

CODICE D' ORDINE: DAT 511