



**CARATTERISTICHE**

- N.1 Interfaccia seriale RS-485 Modbus RTU Master
- N.1 Interfaccia seriale RS-485/uUSB Modbus RTU Slave
- N.1 Slot per scheda microSD
- Interfaccia Client/Server di rete Ethernet 10/100Base-T, Modbus TCP
- Master sia su RS-485 (Modbus RTU) sia su Ethernet (Modbus TCP)
- N.4 Ingressi digitali con contatori di impulsi + N.2 Relé SPDT
- Software di programmazione con struttura “flow chart”
- Programmabile da remoto
- Programmabile senza sorgenti esterne tramite uUSB e cavo CVPROG
- Connessione a morsetti estraibili
- LED di segnalazione Link/Act Ethernet, RX-TX seriale, alimentazione
- Isolamento galvanico su tutte le vie
- EMC conforme – Marchio CE
- Adatto al montaggio su binario DIN EN-50022



**DESCRIZIONE GENERALE**

Il modulo DAT9000DL-IO è una unità intelligente in grado di controllare una rete di dispositivi Modbus RTU slave collegati tramite la linea RS-485 Master oppure Modbus TCP attraverso l'interfaccia Ethernet, effettuando la lettura e la scrittura dei valori sul campo, eseguendo al suo interno le funzioni di tipo logico/matematiche necessarie alla gestione dell'impianto e gestendo fino ad 10 task di memorizzazione dati. La memorizzazione dati avviene su microSD card; i file salvati sono accessibili tramite il collegamento Ethernet accedendo al web server integrato.

L'interfaccia Ethernet e le porte RS-485/uUSB slave permettono la lettura e la scrittura in tempo reale dei valori dei registri interni del dispositivo.

Il cavo CVPROG in dotazione consente di configurare/programmare il dispositivo senza l'uso di alimentazione esterna.

Il dispositivo è inoltre dotato di quattro ingressi digitali con contatori di impulsi a 32 bit e due uscite digitali a relé.

Tramite il collegamento Ethernet o tramite la porta RS485/uUSB slave, inoltre, è possibile:

- programmare la logica di controllo
- eseguire il monitoraggio in tempo reale dello stato dell'Unità intelligente e dei moduli slave collegati
- interrogare e riprogrammare direttamente i moduli slave collegati sulla rete RS-485 Master.

L'Unità intelligente DAT9000-DL-IO è configurabile tramite il software *Dev9K 2.0* (e successive) sviluppato da DATEXEL.

Il dispositivo realizza un completo isolamento elettrico tra le linee, introducendo una valida protezione contro i disturbi riscontrabili negli ambienti industriali.

I moduli della serie DAT9000 sono stati studiati per poter essere assemblati sul binario DIN in maniera semplice e con il massimo sfruttamento degli spazi.

I LED di segnalazione dell'attività Ethernet e del flusso di dati sulla linea seriale permettono un comodo monitoraggio della funzionalità del sistema. Per la connessione sono impiegati morsetti a vite di tipo estraibile; il collegamento alla rete Ethernet avviene mediante il connettore RJ-45.

Esso è alloggiato in un contenitore plastico di 22,5 mm di spessore da binario DIN conforme allo standard EN-50022.

**FUNZIONI SUPPORTATE:**

I dispositivi della serie DAT9000 supportano le funzioni di scrittura e lettura standard Modbus (vedi User Guide del dispositivo), operazioni matematiche, operazioni logiche e funzioni di calcolo (Scalatura, Media, estrazione di radice,...)

*Per l'elenco completo delle funzioni ed il loro utilizzo dettagliato, fare riferimento al manuale operativo del software di programmazione.*

**SPECIFICHE TECNICHE (Tipiche a 25 °C e nelle condizioni nominali)**

<b>Conforme alle specifiche Ethernet IEEE 802.3 EIA RS485</b>		<b>Ingressi digitali</b> Canali 4	<b>Alimentazione</b> Consumo 45 mA tip. @ 24Vdc (a riposo) 100 mA max
<b>Interfaccia di rete</b> Protocollo Dimensione IP Table	Ethernet 10/100Base-T Modbus TCP max 8 dispositivi (IP)	Tensione di ingresso (bipolare) Stato OFF 0 ÷ 3 V Stato ON 10 ÷ 30 V	<b>Isolamento</b> Alimentazione / Ethernet 1500 Vca, 50 Hz, 1 min. Alimentazione / RS485 1500 Vca, 50 Hz, 1 min. Ethernet / RS485 1500 Vca, 50 Hz, 1 min. Ingressi / RS485 2000 Vca, 50 Hz, 1 min. Ingressi / Alimentazione 2000 Vca, 50 Hz, 1 min.
<b>Interfaccia RS-485</b> Velocità di trasmissione Distanza max (1) Protocollo Terminali collegabili in multipunto	fino a 115,2 Kbps 1,2 Km @ 115,2 Kbps Modbus RTU 32 max.	Impedenza 4,7 KΩ  Contatori di impulsi 4 a 32 bit  Frequenza max segnale In0, In1, In2 → 5kHz In3 → 300Hz	<b>Temperatura e Umidità</b> Temperatura di funzionamento -20 ÷ +60 °C Temperatura di immagazzinaggio -40 ÷ +85 °C Umidità relativa (senza condensa) 0 ÷ 90 % Altitudine massima 2000 m slm Installazione Indoor Categoria di installazione II Grado di inquinamento 2
<b>SD card e datalogger</b> Tipo SD Card Dimensione memoria Formato N° Task di logging Tempo minimo di scheduler	microSD (SDHC) Fino a 32 GB FAT16 o FAT32 max 10 10 secondi	<b>Uscite digitali</b> Canali 2  Tipo relé SPDT  Potenza commutabile (max.) 2 A @ 250 Vca (carico resistivo) per contatto 2 A @ 30 Vcc (carico resistivo) per contatto  Carico minimo 5Vcc , 10mA Tensione max. 250Vca (50 / 60 Hz) , 30Vcc  Rigidità dielettrica tra contatti relé 1000 Vca, 50 Hz, 1 min.  Rigidità dielettrica tra contatti e bobina relé 4000 Vca, 50 Hz, 1 min.	<b>Conessioni</b> Ethernet RJ-45 (su lato morsetti) uUSB uUSB micro-B (su fronte) RS-485 Master / Slave terminali a vite estraibili  <b>Contenitore</b> Materiale Plastica auto-estinguente Montaggio Barra DIN standard EN-50022 Grado IP contenitore IP20 Dimensioni in mm (W x H x T) 100 x 120 x 22,5 Peso circa 160 gr. Cablaggio fili con diametro 0,8÷2,1 mm <sup>2</sup> AWG 14-18  Serraggio 0,5 N m Montaggio su binario DIN conforme a EN-50022
(1) – La distanza massima raggiungibile dipende dal numero di dispositivi collegati, dal tipo di cablaggio, dai disturbi, ecc...		<b>EMC ( per gli ambienti industriali )</b> Immunità EN 61000-6-2 Emissione EN 61000-6-4	

## ISTRUZIONI PER L' INSTALLAZIONE

L'Unità intelligente DAT9000DL-IO è adatta al montaggio su binario DIN in posizione verticale.

Per un funzionamento affidabile e duraturo del dispositivo seguire le seguenti indicazioni.

**Nel caso in cui i dispositivi vengano montati uno a fianco all' altro distanziarli di almeno 5 mm nei seguenti casi:**

- Temperatura del quadro maggiore di 45 °C e tensione di alimentazione elevata (>27Vcc).

Evitare che le apposite feritoie di ventilazione siano occluse da canaline o altri oggetti vicino ad esse.

Evitare il montaggio dei dispositivi al di sopra di apparecchiature generanti calore; si raccomanda di montare il dispositivo nella parte bassa dell'installazione, quadro o armadio che sia.

Installare il dispositivo in un luogo non sottoposto a vibrazioni.

Si raccomanda inoltre di non far passare il cablaggio in prossimità di cavi per segnali di potenza e che il collegamento sia effettuato mediante l' impiego di cavi schermati.

## SEGNALAZIONE LUMINOSA

LED	COLORE	STATO	DESCRIZIONE
PWR	VERDE	ACCESO	Modulo alimentato
		SPENTO	Modulo non alimentato
		BLINK	Allarme Watchdog
STS	GIALLO	BLINK	Modalità DEBUG
		SPENTO	Modalità RELEASE
RX <i>n</i>	ROSSO	BLINK	PORT <i>n</i> - Dati ricevuti ( la frequenza di blink dipende dal Baud-rate)
		SPENTO	Nessuna ricezione in corso
TX <i>n</i>	ROSSO	BLINK	PORT <i>n</i> - Dati trasmessi ( la frequenza di blink dipende dal Baud-rate)
		SPENTO	Nessuna trasmissione in corso
I <i>n</i>	ROSSO	ACCESO	Stato 1 Ingressi Digitali
		SPENTO	Stato 0 Ingressi Digitali
O <i>n</i>	ROSSO	ACCESO	Stato 1 Uscite Digitali
		SPENTO	Stato 0 Uscite Digitali

## ACCESSO AL WEB SERVER INTEGRATO

Per accedere al webserver integrato, aprire un browser sul proprio PC e digitare l'indirizzo IP del dispositivo sulla barra degli indirizzi del browser.

- Indirizzo IP di fabbrica: 192.168.1.100

**Attenzione: assicurarsi che il PC sia nella stessa sottorete del dispositivo in uso (vedi user guide del dispositivo).**

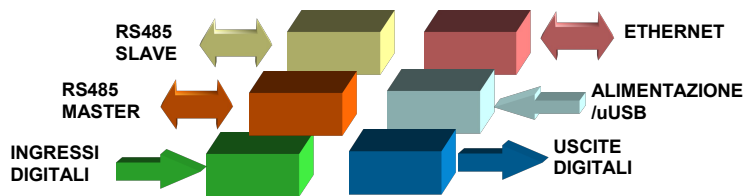
Le credenziali di accesso di fabbrica/default che vengono richieste nella pagina di "Login" sono:

- Username: Fact\_user

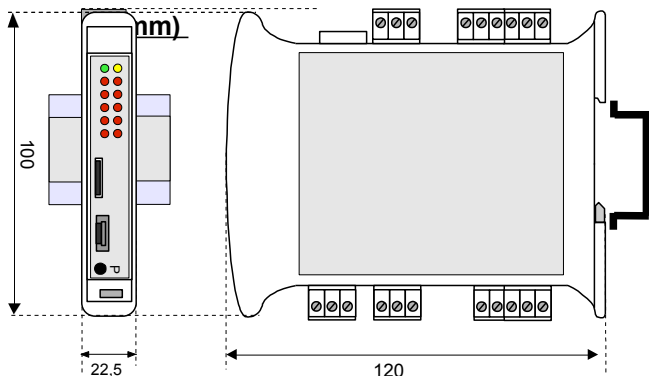
- Password: Fact\_pwd

Una volta effettuato il primo accesso è possibile modificare le credenziali nella apposita sezione "Username and Password".

## STRUTTURA ISOLAMENTI



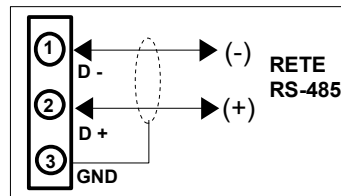
## DIMENSIONI MECCANICHE



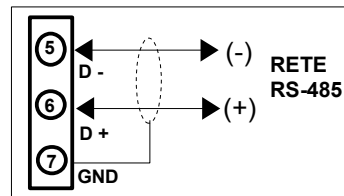
## COLLEGAMENTI

### COLLEGAMENTI PORTE SERIALI

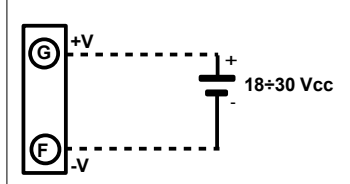
#### RS-485 Slave (Port 0)



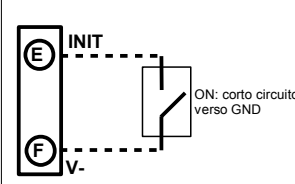
#### RS-485 Master (Port 1)



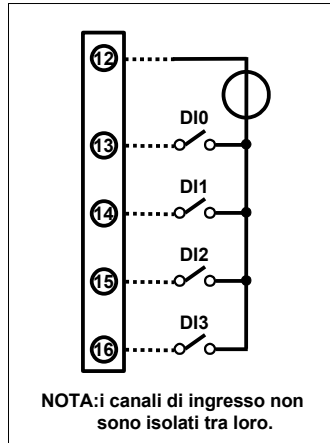
### COLLEGAMENTI ALIMENTAZIONE



### COLLEGAMENTO INIT

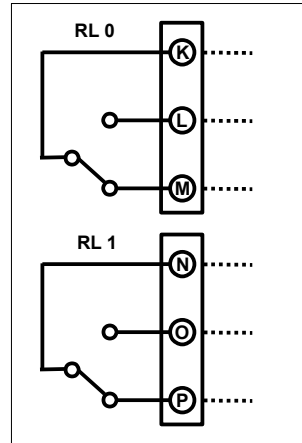


### COLLEGAMENTI INGRESSI DIGITALI



NOTA: i canali di ingresso non sono isolati tra loro.

### COLLEGAMENTI USCITE RELE'



## FUNZIONALITA' PULSANTE "P"

Sul fronte del dispositivo è presente un pulsante che permette di ricaricare i seguenti default di fabbrica nelle seguenti due modalità:

A) Con dispositivo acceso, premere il pulsante finché il LED verde (PW) si spegne (rilasciare subito dopo) per caricare i parametri di default di fabbrica (parametri modbus, IP di default, credenziali di accesso al web server).

B) Accendere il dispositivo tenendo premuto il pulsante e mantenere la pressione finché il LED verde (PW) si spegne (rilasciare subito dopo) per caricare il firmware di fabbrica.

Mentre vengono caricati i parametri di default oppure il firmware di fabbrica, il LED giallo STS rimane acceso fisso. Alla fine del caricamento si spegne.

**ATTENZIONE: non spegnere il dispositivo durante la fase di caricamento!**

## CAVO DI INTERFACCIA "CVPROG"

Il cavo CVPROG è una interfaccia costituita dal cavo fisico, una porta uUSB che dovrà essere collegata al dispositivo DATEXEL in uso, una porta USB che dovrà essere collegata al proprio PC e da un chip per permettere di riconoscere la porta USB come VCP (Virtual Com Port) cioè come porta virtuale. Da questo si evince che il cavo di interfaccia CVPROG non è un semplice cavo uUSB-USB.

Attraverso il cavo CVPROG è possibile comunicare e programmare il dispositivo DATEXEL senza che venga alimentato esternamente. Questo consente all'utente un semplice utilizzo più semplice del dispositivo.

Quando si collega il cavo CVPROG al PC, sarà eventualmente necessario installare i driver forniti con il CDROM a corredo del dispositivo oppure scaricabili dal sito internet [www.datexel.it](http://www.datexel.it).

### Verifica della Porta COM generata

Quando il cavo CVPROG viene inserito nel PC, viene automaticamente generata una porta COM virtuale che può essere visualizzata nella finestra "Gestione Dispositivi" → Porte (COM e LPT) del sistema operativo in uso.

## COME ORDINARE

"DAT 9000DL-IO-2.0"



Il simbolo presente sul prodotto indica che lo stesso non deve essere trattato come rifiuto domestico. Dovrà essere consegnato al centro di raccolta autorizzato per il riciclo dei rifiuti elettrici ed elettronici. Per ulteriori informazioni contattare l'ufficio preposto nella propria città, il servizio per lo smaltimento dei rifiuti o il fornitore da cui è stato acquistato il prodotto.